

- FORMACARTONI SEMIAUTOMATICO
- SEMIAUTOMATIC CARTON ERECTOR
- FORMEUSE SEMI-AUTOMATIQUE
- HALBAUTOMATISCHER KARTONAUFRICHTER
- FORMADORA SEMIAUTOMÁTICA DE CAJAS

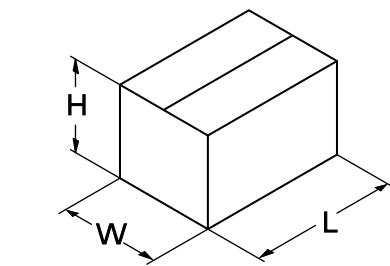
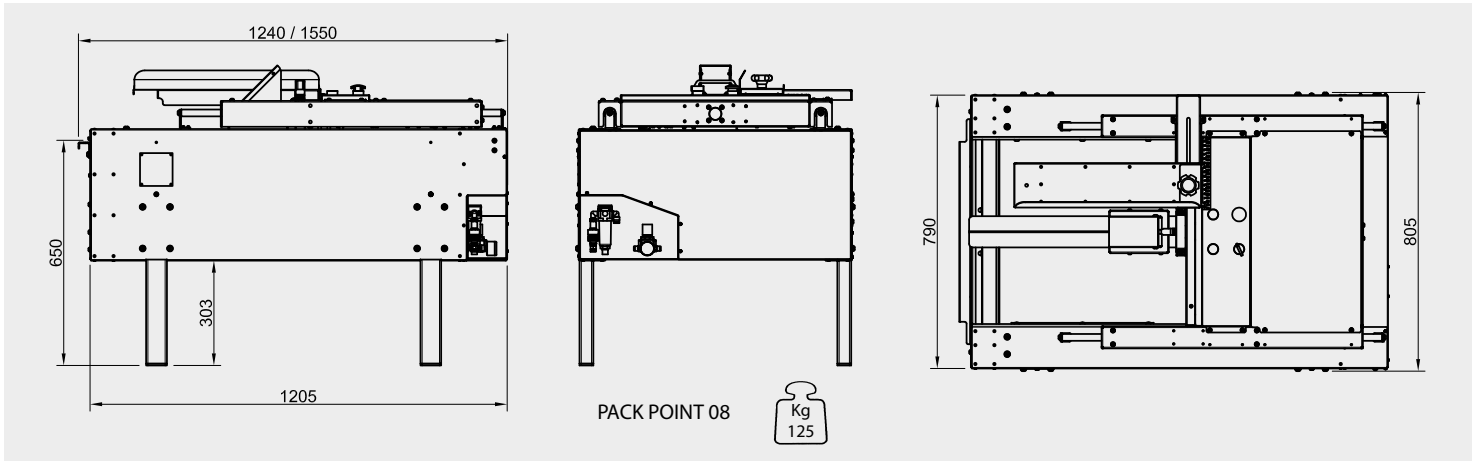
Pack Point 08 rende agevole e rapida la formatura delle scatole di cartone, che devono essere inserite con una leggera inclinazione in modo da ripiegare le falde anteriori e posteriori. Tenendo la scatola premuta verso il basso la stessa deve essere spinta in avanti in modo da attivare, tramite comando pneumatico, la chiusura delle falde laterali.

Pack Point 08 makes the forming of cardboard boxes quick and easy. The latter must be inserted at a slight angle so as to fold the front and rear flaps. By keeping the box pressed downwards it can then be pushed forward so as to activate, via a pneumatic control, the closure of the lateral flaps.

Pack Point 08 facilite et accélère le formage des boîtes en carton. Celles-ci doivent être insérées avec une légère inclinaison pour pouvoir replier les ailerons devant et derrière. Garder la boîte pressée vers le bas et pousser vers l'avant de façon à actionner, au moyen de la commande pneumatique, la fermeture des ailerons latéraux.

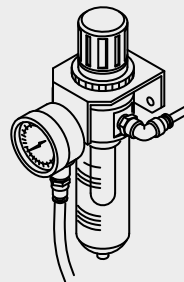
Pack Point 08 macht das Formen von Kartons schnell und einfach, die mit einer leichten Neigung eingeführt werden müssen, so dass die vorderen und hinteren Klappen eingeklappt werden. Der Karton wird nach unten gedrückt und nach vorne geschoben, so dass durch die pneumatische Steuerung das Schließen der Seitenklappen aktiviert wird.

Pack Point 08 hace que sea fácil y rápido formar cajas de cartón, que deben insertarse con una ligera inclinación para doblar las aletas delanteras y traseras. Manteniendo la caja presionada hacia abajo, debe empujarse hacia adelante para activar, mediante un control neumático, el cierre de las aletas laterales.



PACK POINT 08

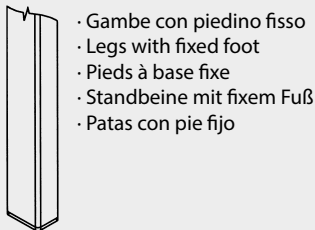
	MIN	MAX
L	160 mm	650 mm
W	240 mm	520 mm
H	100 mm	520 mm



- Alimentazione pneumatica
- Pneumatic power supply
- Alimentation pneumatique
- Druckluftspeisung
- Alimentación neumática

4 bar o 4x10<sup>5</sup> Pa

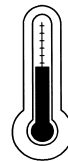
- Consumo aria per ciclo scatola
  - Air consumption cycle box
  - Consommation d'air par cycle boîtes
  - Luftverbrauch pro Kartonzyklus
  - Consumo de aire por ciclo caja
- 7,5 nl / 4 bar



- Gambe con piedino fisso
- Legs with fixed foot
- Pieds à base fixe
- Standbeine mit fixem Fuß
- Patas con pie fijo

OPTIONAL:

- Gambe con ruote
- Legs with wheels
- Pieds à roulettes
- Standbeine mit Rädern
- Patas con ruedas



MAX  
+35°C/95°F

MIN  
+5°C/41°F

- Temperatura di utilizzo:
- Temperature of use:
- Température d'utilisation:
- Betriebstemperatur:
- Temperatura de uso:

ITALY ABBINAMENTI:

- PP08 + GEM 52/GEM 520 (con Kit Chiuditrefalde e rulliera di collegamento)
- PP08 + GEM 670 (con Kit Chiuditrefalde e rulliera di collegamento)

UK COMBINATION:

- PP08 + GEM 52/GEM 520 (three-flaps closing device an connection conveyor)
- PP08 + GEM 670 (three-flaps closing device an connection conveyor)

FRANCE COMBINATION:

- PP08 + GEM 52/GEM 520 (avec Kit de fermeture des 3 rabats et convoyeur de connexion)
- PP08 + GEM 670 (avec Kit de fermeture des 3 rabats et convoyeur de connexion)

GERMANY KOMBINATIONEN:

- PP08 + GEM 52/GEM 520 (mit Kit 3-Laschen-Faltung und Verbindungsrollenbahn)
- PP08 + GEM 670 (con Kit (mit Kit 3-Laschen-Faltung und Verbindungsrollenbahn)

SPAIN SUGERENCIAS DE COMBINACIÓN:

- PP08 + GEM 52/GEM 520 (con kit para solapas y tramo de rodillos de conexión)
- PP08 + GEM 670 (con kit para solapas y tramo de rodillos de conexión)

Distributed by

**COMARME**

COMARME S.r.l. a socio unico

sede operativa (factory)  
Quartiere Mirabella snc, 20081 Abbiategrasso (MI) - ITALY  
Tel. +39 02 9422002 - Fax +39 02 9422096

e-mail: info@comarmesrl.com - website: www.comarmesrl.com