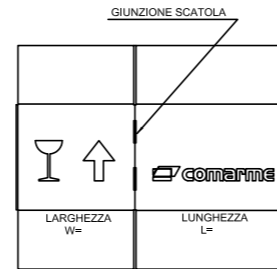
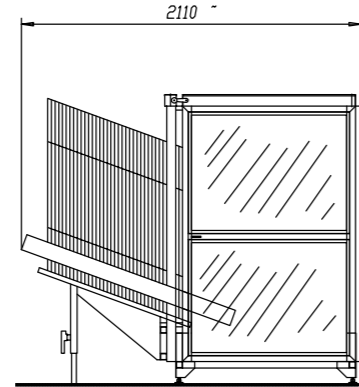
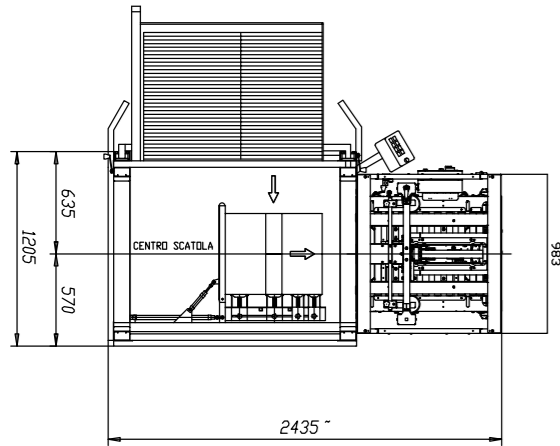


F2000

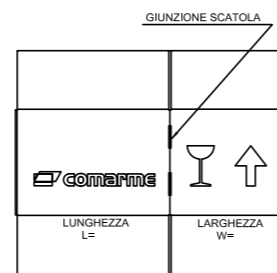
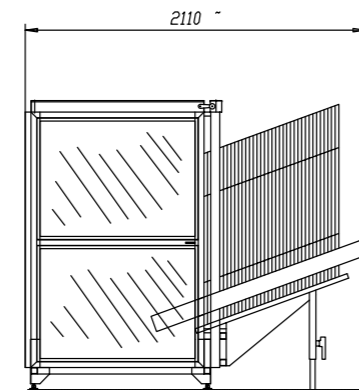
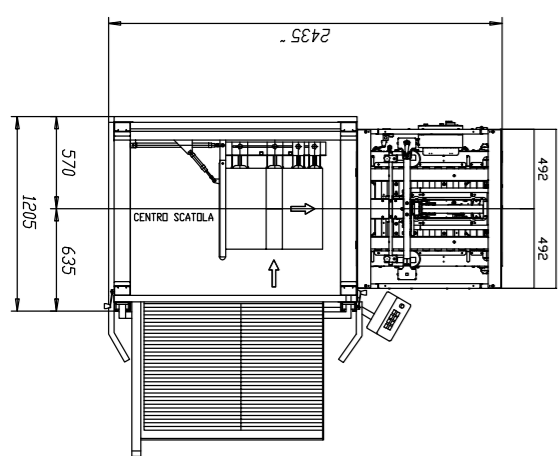
🇮🇹 DATI TECNICI:
🇬🇧 TECHNICAL DATA:
🇫🇷 DONNÉES TECHNIQUES:
🇩🇪 TECHNISCHE DATEN:
🇪🇸 FICHA TÉCNICA:

F2000 STANDARD

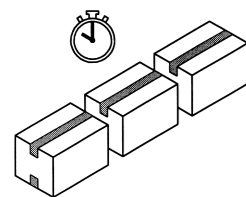


F2000 STANDARD

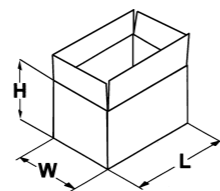
F2000 OPPOSTO



F2000 OPPOSTO



- Produzione media: 840 scatole/ora
- Average production: 840 boxes/hour
- Production moyenne: 840 boîtes/heure
- Durchschnittliche Produktion: 840 Kartons/Std
- Producción promedio: 840 cajas/hora



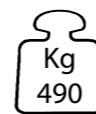
	MIN	MAX
L	220 mm	600 mm
W	100 mm	500 mm
H	100 mm	500 mm

- Potenza installata: 4 kW
- Installed power: 4 kW
- Puissance installée: 4 kW
- Eingerichtete Leistung: 4 kW
- Potencia instalada: 4 kW

- Pressione massima ammissibile: 7 bar
- Max air pressure allowed: 7 bar
- Pression max. admise: 7 bar
- Max.zulässiger Druck: 7 bar
- Max presión: 7 bar

- Consumo aria per ciclo scatola: 22 nl./6 bar
- Air consumption cycle box: 22 nl./6 bar
- Consommation d'air par cycle boîtes: 22 nl./6 bar
- Luftverbrauch pro Kartonzklus: 22 nl./6 bar
- Consumo de aire por ciclo caja: 22 nl./6 bar

- Sistema vuoto Venturi: 25m³/h 700mm HG
- Venturi vacuum unit: 25m³/h 700mm HG
- Groupe de vide Venturi: 25m³/h 700mm HG
- Vakuüm Venturi Gruppe: 25m³/h 700mm HG
- Equipo de vacío Venturi : 25m³/h 700mm HG



F2000



- FORMATORE AUTOMATICO DI SCATOLE
- FORMEUSE AUTOMATIQUE DE CARTONS
- FORMADORA AUTOMÁTICA DE CAJAS
- AUTOMATIC CARTON ERECTING MACHINE
- AUTOMATISCHER KARTONAUFRICHTER

Distributed by



COMARME S.r.l. a socio unico

sede operativa (factory)
 Quartiere Mirabella snc, 20081 Abbiategrosso (MI) - ITALY
 Tel. +39 02 9422002 - Fax +39 02 9422096

e-mail: info@comarmesrl.com - website: www.comarmesrl.com

F2000



- Il formatore forma in automatico le scatole prelevandole dal magazzino scatole laterale (STD - OPP) (fig. 1)

- Capacità magazzino standard 110 scatole con la possibilità di applicare un magazzino motorizzato fino a 270 scatole, su richiesta (fig. 2)

- Le 4 falde inferiori sono sigillate con nastro adesivo (GEM B52), by Hot Melt (HM B520+HM B52P) o nastro a carta gommata (GEM B520-GP) della nastratrice situata in uscita (fig. 3-4-5)

- Gruppo ventose prelievo scatole con sistema vuoto Venturi (fig. 6)

- Doppio gruppo ventose per scatole pesanti, su richiesta (fig. 7)

- Regolazione formato scatola manuale (fig. 8)

- Sistema pneumatico di evacuazione scatole (fig. 9)

- Pannello operatore digitale mod. Kyte 7" (fig. 10)

- Kit fotocellula "troppo pieno" per regolazione ciclo macchina

- Protezioni di sicurezza a norme CE: copertura superiore ed inferiore macchina, sul lato magazzino scatole



- The case erector prepares the boxes with the 4 bottom flaps folded, taking them from the side magazine (STD - OPP) (fig. 1)

- Box loader unit capacity: 110 boxes either motorised loader for up to 270 boxes, on Request (fig. 2)

- Bottom flaps are sealed by adhesive tape (GEM B52), by Hot Melt (HM B520+HM B52P) either by gummed paper tape (GEM B520-GP) and sent to the filling point (fig. 3-4-5)

- Venturi system suction device for boxes withdrawal (fig. 6)

- Suction device of double suction feed for strong boxes, on request (fig. 7)

- Boxes dimensions regulation manual knob (fig. 8)

- Pneumatic system for boxes Evacuation (fig. 9)

- Digital Kite Touch Screen panel 7" (fig. 10)

- Photocell kit to control the machine cycle

- CE safety protections : top & bottom covers, curtain cover on box loader side

OPTIONALS:

- Quadro elettrico con PLC Siemens

- Caricatore motorizzato automatico, modelli disponibili : CAR 2001 - 150 pcs / CAR 2002 - 220 pcs / CAR 2003 - 270 pcs (fig. 2, 11)

- Ruote con freno per altezza min 750 mm

- Formatura scatole con altezza max 900 mm (falda aperta) mod. F2000H

- Protezioni perimetrali con porta d'accesso (fig. 11)

OPTIONALS:

- Electric cabinet with Siemens PLC

- Motorized box loader for a capacity as follows:

CAR 2001 - 150 pcs / CAR 2002 - 220 pcs / CAR 2003 - 270 pcs (fig. 2, 11)

- Caster wheels for min working table height 750 mm

- F2000H model for boxes high 900 mm with top flaps open

- Safety guards with access door (fig. 11)

OPTIONALS:

- Armoire électrique avec automate Siemens

- Magasin motorisé additionnel pour une capacité majeure :

CAR 2001 - 150 pcs / CAR 2002 - 220 pcs / CAR 2003 - 270 pcs (fig. 2, 11)

- Roues avec frein pour hauteur de travail 750 mm

- Hauteur de caisses H900 mm avec les rabats supérieurs ouverts - F2000H

- Protections périmétriques avec porte d'accès (fig. 11)

Fig. 1
F2000+GEM B52 STD



F2000+GEM B52 OPP



Fig. 2
CAR2002



Fig. 3
F2000+GEM B52 (PVC/PPL)



Fig. 4
F2000+HM B520+HM B52P



Fig. 5
F2000 + GEM B520-GP (100% Ecosustainable)

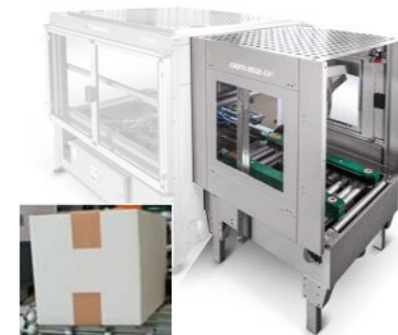


Fig. 6



Fig. 7



Fig. 8



Fig. 9



Fig. 10
F2000 HMI



Fig. 11
Perimetral safety protections CAR



- La F2000 est une machine qui forme automatiquement les caisses américaines en prélevant les boîtes du magasin latéral (STD - OPP) et pliant les quatre rabats inférieurs de celles-ci (fig. 1)

- Capacité de stockage magasin standard: 110 boîtes avec la possibilité d'installer un magasin motorisé jusqu'à 270 cartons (sur demande) (fig. 2)

- La boîte ainsi formée est acheminée vers la ligne d'utilisation après la fermeture automatique du fond au moyen d'une machine reliée à la formeuse : GEM B52 (ruban adhésif), HM B520+HM B52P (colle chaude) ou GEM B520-GP (papier gommé) (fig. 3-4-5)

- Main de prises avec de ventouses par système vide Venturi (fig. 6)

- Main de prise avec rangées de ventouses doublées pour caisses lourdes (sur demande) (fig. 7)

- Réglage manuel sur différentes tailles au moyen des manivelles (fig. 8)

- Système pneumatique d'évacuation de caisses (fig. 9)

- Panneau de commande électronique avec affichage digital mod. Kite 7" (fig. 10)

- Protections de sécurité a normes CE : couverture supérieure et inférieure, coté magasin latéral des caisses



- Der Aufrichter entnimmt die Kartons aus dem seitlichen Magazin (STD - OPP) und faltet sie automatisch auf (fig. 1)

- Kapazität Standardmagazin: 110 Kartons; mit dem optionales motorisiertes Magazin bis zu 270 Kartons, auf Anfrage (fig. 2)

- Je nach Ausführung der Klebmaschine im Auslauf, werden die 4 unteren Laschen mit Klebeband (GEM B52), mit Heissleim (HM B520+HM B52P) oder mit Nass-Klebeband (GEM B520-GP) verschlossen (fig. 3-4-5)

- Saugtaschen-Einheit mit Venturi-Vakuumsystem (fig. 6)

- Saugtaschen-Doppel-Einheit für schwere Kartons (Auf Anfrage) (fig. 7)

- Manuelle Einstellung der Kartongröße (fig. 8)

- Pneumatischer Kartonausstoß (fig. 9)

- Digitales Bedienpanel Typ Kyte 7" (fig. 10)

- Fotozellenkit "überfüllt" für die Steuerung des Maschinenzyklus

- Schutzvorrichtungen nach CE Norm: Abdeckungen oben, unten und auf der Seite des Kartonmagazins



- La formadora forma las cajas de forma automática cogiéndolas del almacén lateral (STD - OPP) (fig. 1)

- Capacidad del almacén estándar de 110 cajas con la posibilidad de aplicar un almacén motorizado hasta 270 cajas, bajo pedido (fig. 2)

- Las cuatro solapas inferiores se sellan con cinta adhesiva (GEM B52), con cola hot Melt (HM B520+HM B52P) o cinta de papel engomado (GEM B520-GP) a través de la precintadora situada en la salida. (fig. 3-4-5)

- Grupo de ventosas para la elevación de cajas con sistema de vacío Venturi. (fig. 6)

- Doble grupo de ventosas para cajas pesadas, bajo pedido (fig. 7)

- Regulación manual del formato de cajas (fig. 8)

- Sistema neumático de evacuación de cajas (fig. 9)

- Panel digital modelo Kyte 7" (fig. 10)

- Kit de fotocélula para el control del ciclo de la máquina.

- Protecciones de seguridad bajo normativa CE: cobertura superior e inferior de la máquina, en el lado del almacén de cajas.

OPTIONALS:

- Steuerung Siemens

- Caricatore motorizzato automatico, modelli disponibili :

CAR 2001 - 150 pcs / CAR 2002 - 220 pcs / CAR 2003 - 270 pcs (fig. 2, 11)

- Höheneinstellbare Räder mit Feststellbremse für Höhe min. 750 mm

- Ausführung für Kartonhöhe max. 900 mm con falda aperte - Typ F2000H

- Perimeterschutz mit Zugangstür (fig. 11)

OPTIONALS:

- Steuerung Siemens

- Automatisches Kartonmagazin, Kapazität:

CAR 2001 - 150 St. / CAR 2002 - 220 St. / CAR 2003 - 270 St. (fig. 2, 11)

- Höheneinstellbare Räder mit Feststellbremse für Höhe min. 750 mm

- Ausführung für Kartonhöhe max. 900 mm mit offenen

- Protecciones perimetrales con puerta de acceso (fig. 11)