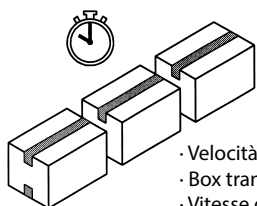
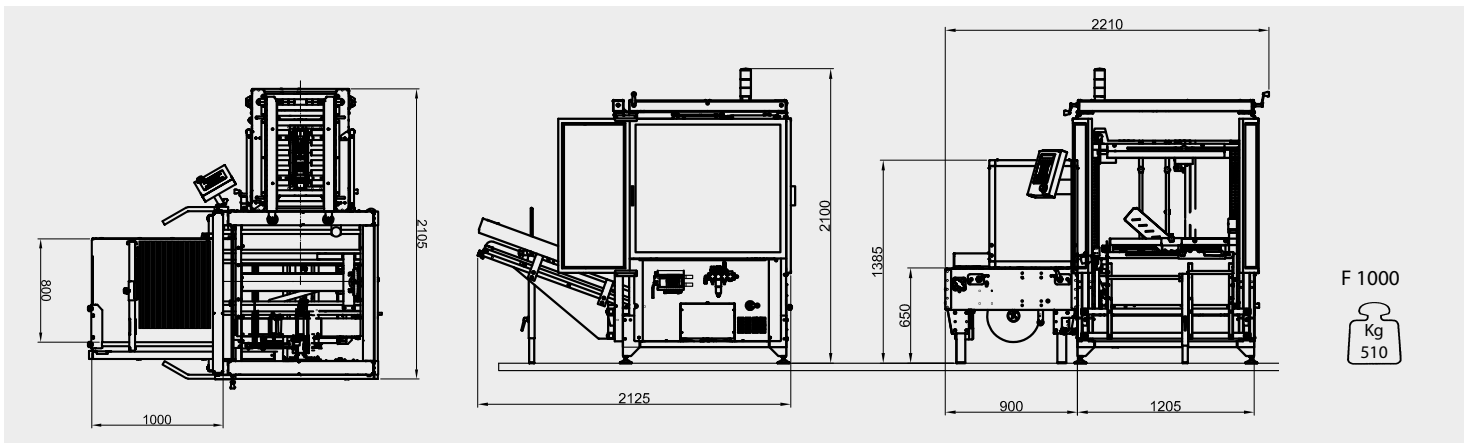


F1000  
F1000 INOX



- FORMATORE AUTOMATICO DI SCATOLE
- FORMEUSE AUTOMATIQUE DE CARTONS
- FORMADORA AUTOMÁTICA DE CAJAS
- AUTOMATIC CARTON ERECTING MACHINE
- AUTOMATISCHER KARTONAUFRICHTER



- Produzione media: 840 scatole/ora
- Production moyenne: 840 boîtes/heure
- Producción promedio: 840 cajas/hora
- Average production: 840 boxes/hour
- Durchschnittliche Produktion: 840 Kartons/Std

- Velocità di trasferimento scatola: ~22 mt/min
- Box transfer speed: ~22 mt/min
- Vitesse de transfert de la boîte: ~22 mt/min
- Transportgeschwindigkeit der Kartons: ~22 mt/min
- Velocidad de desplazamiento caja: ~22 mt/min

- Alimentazione pneumatica
- Pneumatic power supply
- Alimentation pneumatique
- Druckluftspeisung
- Alimentación neumática

6 bar

- Consumo aria per ciclo scatola
- Air consumption cycle box
- Consommation d'air par cycle boîtes
- Luftverbrauch pro Kartonzyklus
- Consumo de aire por ciclo caja

22 nl

OPTIONALS:

- Ruote con freno
- Magazzino motorizzato con capacità scatole fino a 270 sc.modello CAR 2001

OPTIONALS:

- Caster wheels for min working table height 750 mm
- CAR 2001 Motorised box loader with capacity of 270 boxes

OPTIONALS:

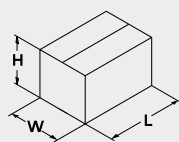
- Roues avec frein pour hauteur de travail 750 mm
- Magasin de caisses vides CAR 2001 avec une capacité de 270 caisses

OPTIONALS:

- Räder mit Feststellbremse
- Motorisiertes Magazin für bis zu 270 Faltkartons Typ CAR 2001

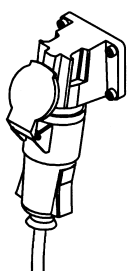
OPCIONALES:

- Ruedas con freno
- Almacén motorizado con capacidad hasta 270 Mod. CAR 2001



F 1000

	MIN	MAX
L	180 mm	400 mm
W	100 mm	400 mm
H	100 mm	500 mm



- Alimentazione: Trifase/Monofase
- Power supply: Three-phase/Single-phase
- Alimentation: Triphasée/Monophasée
- Speisung: Dreiphasig/Einphasig
- Alimentación: Trifásica/Monofásica

- Potenza installata: 0,40 Kw
- Installed power: 0,40 Kw
- Puissance installée: 0,40 Kw
- Eingerichtete Leistung: 0,40 Kw
- Potencia instalada: 0,40 Kw
- Protezione elettrica: IP54
- Electrical protection: IP54
- Protection électrique: IP54
- Stromschutz: IP54
- Protección eléctrica: IP54

- Sistema vuoto Venturi: 25m3/h 700mm HG
- Venturi vacuum unit: 25m3/h 700mm HG
- Groupe de vide Venturi: 25m3/h 700mm HG
- Vakuu Venturi Gruppe: 25m3/h 700mm HG
- Equipo de vacío Venturi : 25m3/h 700mm HG

- Capacità magazzino: 110 scatole
- Box loader unit capacity: 110 boxes
- Capacité magasin (boîtes): 110 boîtes
- Kartonstapel-Einheit Ladungskapazität: 110 Kartons
- Capacidad almacen: 110 cajas

PLC con pannello touch screen

Control panel with Siemens / Omron / Schneider / Allen-Bradley PLC

Panneau de commandes automate PLC

SPS mit Touch-Screen-Panel

PLC con panel de pantalla táctil



Nastratrice GEM B52 per chiusura falde inferiori scatola

Bottom case sealer GEM B52 model to bottom flaps closing

Scotcheuse de fond des caisses GEM B52

Unterbodenverschleißmaschine GEM B52 Model

Precintadora de fondos de cajas GEM B52

Distributed by

**COMARME**

COMARME S.r.l. a socio unico

sede operativa (factory)

Quartiere Mirabella snc, 20081 Abbiategrasso (MI) - ITALY

Tel. +39 02 9422002 - Fax +39 02 9422096

e-mail: info@comarmesrl.com - website: www.comarmesrl.com